

# Introdução aos elementos de apoio

## Introdução

*E*sta aula – Introdução aos elementos de apoio – inicia a segunda parte deste primeiro livro que compõe o módulo **Elementos de máquinas**.

De modo geral, os elementos de apoio consistem de acessórios auxiliares para o funcionamento de máquinas.

Nesta unidade, são abordados os seguintes elementos de apoio: **buchas, guias, rolamentos e mancais**.

Na prática, podemos observar que **buchas** e **mancais** são elementos que funcionam conjuntamente. Apenas para facilitar o estudo, eles são descritos separadamente.

Para que você tenha uma visão geral dos assuntos a serem estudados em cada aula, são apresentadas algumas das principais informações relativas aos elementos de apoio.

### Buchas

As buchas existem desde que se passou a usar transportes com rodas e eixos.

No caso de rodas de madeira, que até hoje são usadas em carros de boi, já existia o problema de atrito. Durante o movimento de rotação as superfícies em contato provocavam atritos e, com o tempo, desgastavam-se eixos e rodas sendo preciso trocá-los.

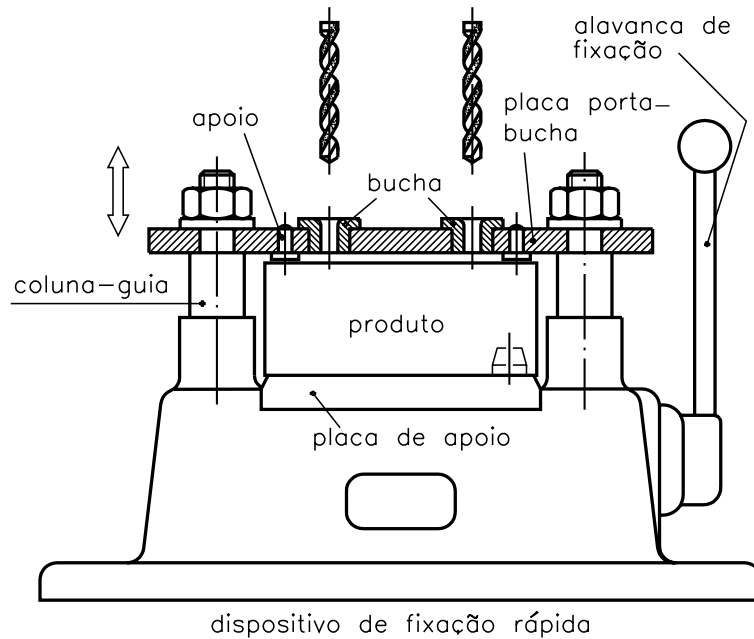
Com a introdução das rodas de aço manteve-se o problema com atritos. A solução encontrada foi a de colocar um anel de metal entre o eixo e as rodas.

Esse anel, mais conhecido como **bucha**, reduz bastante o atrito, passando a constituir um elemento de apoio indispensável.

Na próxima aula, você vai ver que as buchas podem ser classificadas, quanto ao tipo de sollicitação, em buchas de **fricção radial** e de **fricção axial**.

Em determinados trabalhos de usinagem, há a necessidade de furação, ou seja, de fazer furos. Para isso é preciso que a ferramenta de furar fique corretamente posicionada para que os furos sejam feitos exatamente nos locais marcados. Nesse caso, são usadas as buchas-guia para furação e também para alargamento dos furos.

Devido à sua importância, as buchas-guia serão estudadas com mais detalhes.



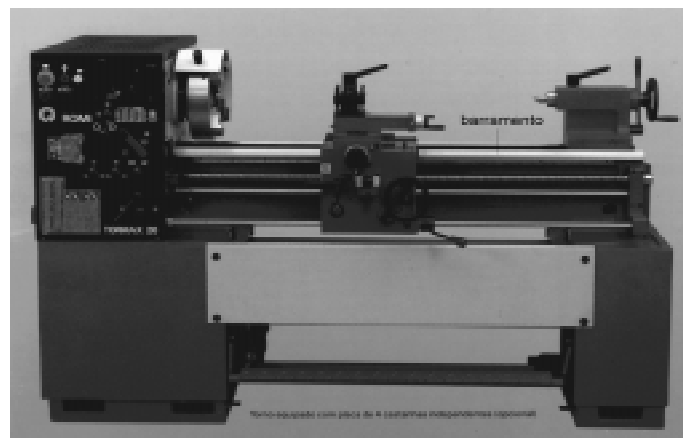
## Guias

Na aula 16, você vai estudar **guias** que são, também, elementos de apoio de máquinas.

A guia tem a função de manter a direção de uma peça em movimento. Por exemplo, numa janela corredeira, seu movimento de abrir e de fechar é feito dentro de trilhos. Esses trilhos evitam que o movimento saia da direção.

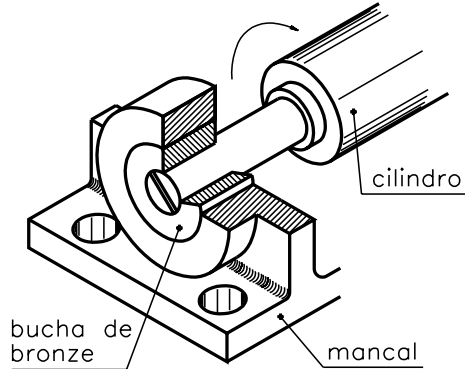
A guia tem a mesma função desses trilhos. Numa máquina industrial, como uma serra de fita, a guia assegura a direção da trajetória da serra.

Geralmente, usa-se mais de uma guia em máquinas. Normalmente, se usa um conjunto de guias com perfis variados, que se denomina **barramento**. Existem vários tipos de barramento, conforme a função que ele exerce.

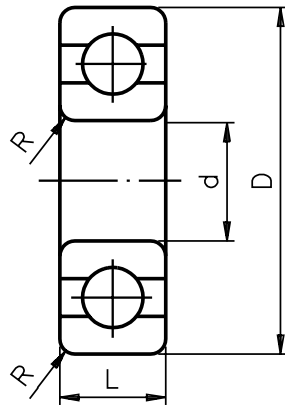


Os mancais como as buchas têm a função de servir de suporte a eixos, de modo a reduzir o atrito e amortecer choques ou vibrações. Eles podem ser de **deslizamento** ou **rolamento**.

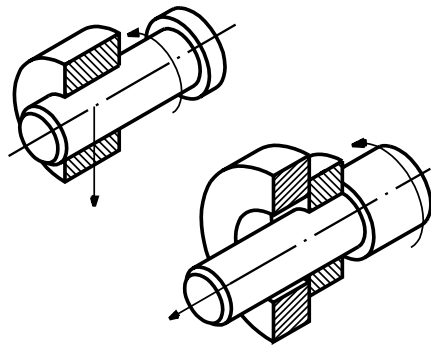
Os mancais de deslizamento são constituídos de uma bucha fixada num suporte. São usados em máquinas pesadas ou em equipamentos de baixa rotação.



Os mancais de rolamento dispõem de elementos rolantes: esferas, roletes e agulhas.



De acordo com as forças que suportam, os mancais podem ser **radiais**, **axiais** ou **mistos**.



Em relação aos mancais de deslizamento, os mancais de rolamentos apresentam as seguintes vantagens:

- Menor atrito e aquecimento.
- Pouca lubrificação.
- Condições de intercâmbio internacional.
- Não desgasta o eixo.
- Evita grande folga no decorrer do uso.

Mas os mancais de rolamentos têm algumas desvantagens:

- Muita sensibilidade a choques.
- Maior custo de fabricação.
- Pouca tolerância para carcaça e alojamento do eixo.
- Não suportam cargas muito elevadas.
- Ocupam maior espaço radial.

Teste, agora, sua aprendizagem, faça os exercícios a seguir.

## Exercícios

Marque com um X a resposta correta.

### Exercício 1

São elementos de apoio de máquinas:

- a) ( ) mancais e rolamentos, eixos, rodas;
- b) ( ) buchas, guias, mancais e rolamentos;
- c) ( ) guias, esferas, mancais;
- d) ( ) rodas, buchas, pinos, placas de proteção.

### Exercício 2

Os elementos de apoio são acessórios de:

- a) ( ) ferramentas;
- b) ( ) equipamentos;
- c) ( ) materiais plásticos;
- d) ( ) máquinas.

### Exercício 3

As buchas-guia servem para:

- a) ( ) fazer e alargar furos;
- b) ( ) orientar trajetória de máquinas;
- c) ( ) posicionar rodas;
- d) ( ) amortecer choques.

**Exercício 4**

Um conjunto de guias com perfis variados, denomina-se:

- a)  bucha-guia;
- b)  serra;
- c)  barramento;
- d)  rosca.

**Exercício 5**

Os mancais servem de suporte a:

- a)  pinos;
- b)  chavetas;
- c)  eixos;
- d)  molas.

**Exercício 6**

Os mancais podem ser de dois tipos:

- a)  fixação e transmissão;
- b)  tração e retração;
- c)  pressão e compressão;
- d)  deslizamento ou rolamento.

