

Guias

Introdução

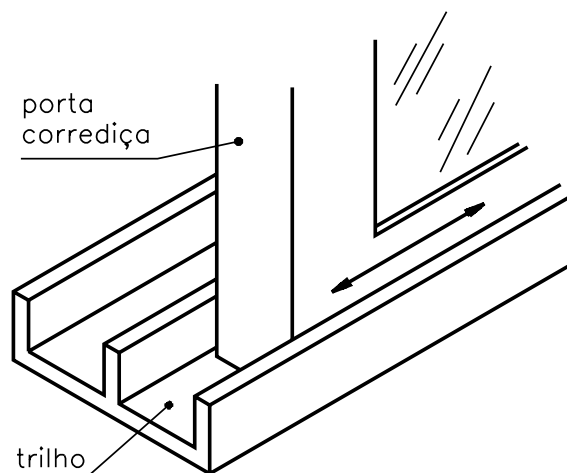
Uma senhora solicitou a um serralheiro a colocação de um "box" com porta corredeira no banheiro.

Com pouco tempo de uso a porta começou a dar problemas: sempre emperrava no momento de fechar o box.

O serralheiro percebeu seu erro: o trilho, feito como guia, apresentava falha de dimensões, impedindo o deslizamento da porta corredeira. Com isso, o serralheiro foi obrigado a fazer um novo trabalho, o que lhe ocasionou prejuízo.

Esse problema evidencia a importância de guias e de seu emprego correto.

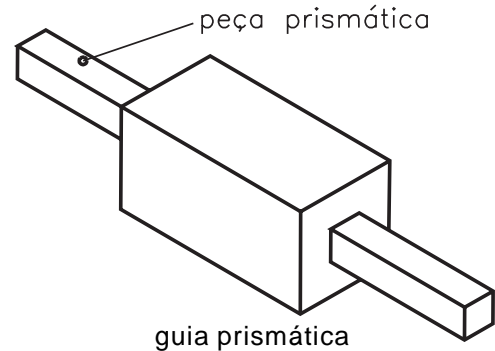
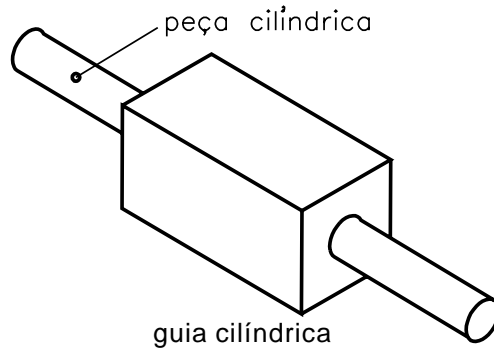
Como você pôde perceber, a guia é um elemento de máquina que mantém, com certo rigor, a trajetória de determinadas peças. Para ficar clara sua descrição, apresentamos, como exemplo, a ilustração de uma porta corredeira do box de um banheiro.



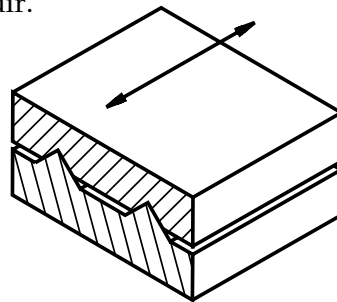
Nessa ilustração, o trilho serve como guia para a porta ter movimento de direção controlada (trajetória da porta).

Tipos

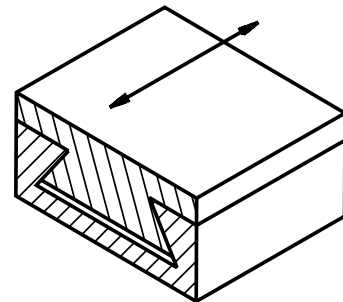
No caso de se desejar movimento retilíneo, geralmente são usadas guias constituídas de peças cilíndricas ou prismáticas. Essas peças deslizam dentro de outra peça com forma geométrica semelhante, conforme ilustrações.



As guias podem ser abertas ou fechadas, como pode ser visto nas ilustrações a seguir.



guia prismática aberta

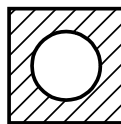


guia fechada – tipo rabo de andorinha

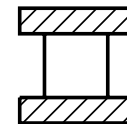
Classificação

As guias classificam-se em dois grupos: guias de deslizamento e de rolamento.

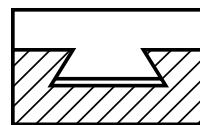
As guias de deslizamento apresentam-se, geralmente, nas seguintes formas:



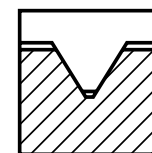
formas cilíndricas



par de faces paralelas

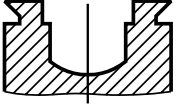
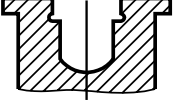
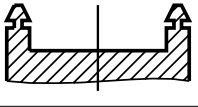
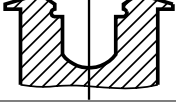
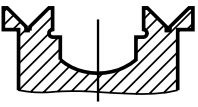
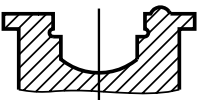
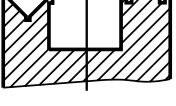


rabo de andorinha



guias prismáticas em V

Em máquinas operatrizes são empregadas combinações de vários perfis de guias de deslizamentos, conhecidos como **barramento**. O quadro a seguir apresenta alguns perfis combinados e sua aplicação.

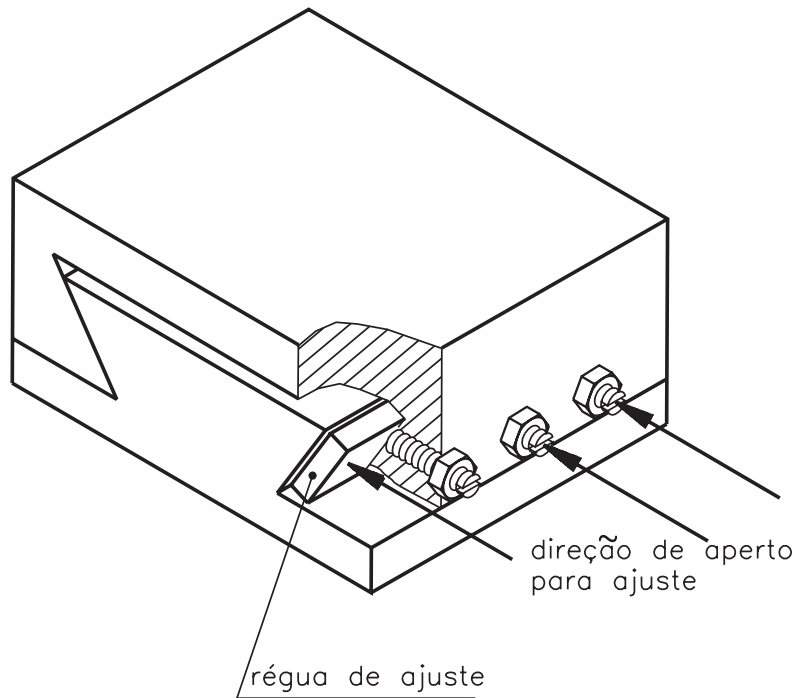
DENOMINAÇÃO	APLICAÇÃO	FORMA
Rabo de andorinha	Carro porta-ferramenta	
Via plana	Torno-revólver	
Via prismática dupla	Carro longitudinal	
Via em forma de telhado	Guia de mesa	
Via dupla em v	Guia de mesa	
Vias prismáticas e planas	Tornos mecânicos	
Vias plana e em V	Guia de mesa	

Réguas de ajuste

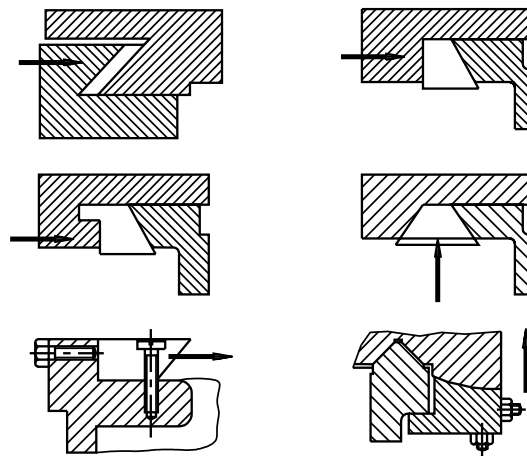
Quando uma ou mais peças se movimentam apoiadas em guias, as superfícies entram em contato por atrito. Com o passar do tempo, o movimento vai provocando desgaste das superfícies dando origem a folga no sistema, mesmo que ele seja sempre lubrificado.

Para evitar que essa folga prejudique a precisão do movimento, é preciso que ela seja compensada por meio de réguas de ajuste. As réguas têm perfil variado, de acordo com a dimensão da folga.

Para você compreender melhor o uso das réguas de ajuste, observe as ilustrações.



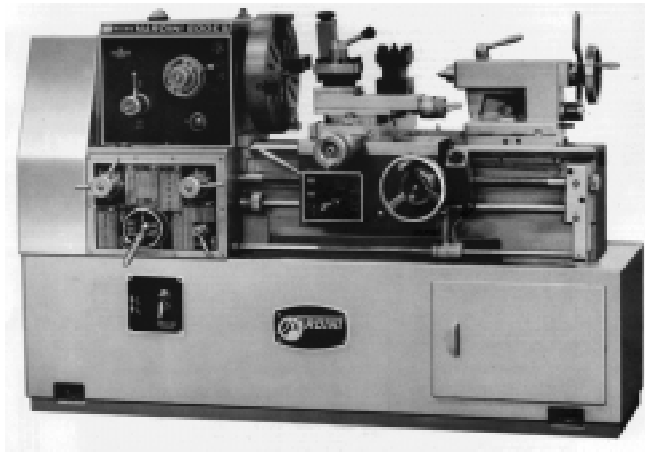
Tipos de barramentos e suas respectivas régua de ajuste.



Material de fabricação

Geralmente, o barramento, ou seja, conjunto de guias de deslizamento é feito com ferro fundido. Conforme a finalidade do emprego da guia, ela pode ser submetida a um tratamento para aumentar a dureza de sua superfície.

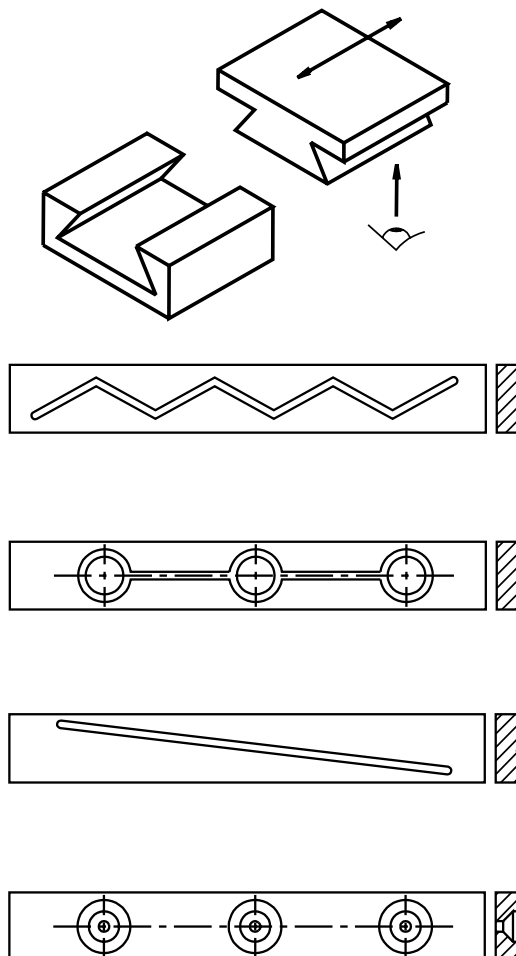
O barramento é muito usado em máquinas operatrizes como, por exemplo, em um torno.



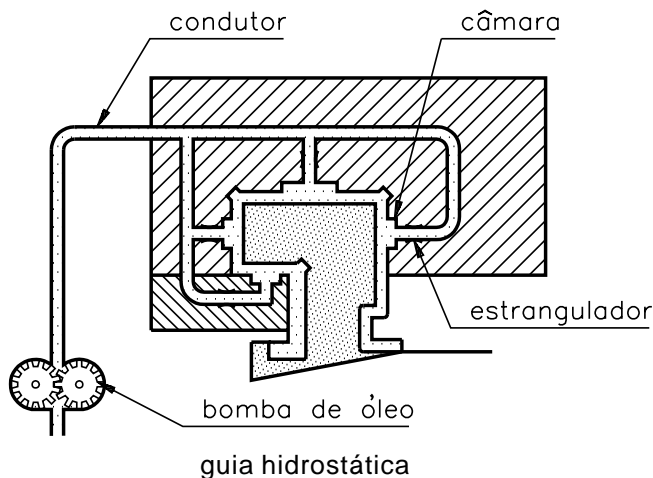
torno

Lubrificação

De modo geral, as guias são lubrificadas com óleo, que é introduzido entre as superfícies em contato por meio de ranhuras ou canais de lubrificação. O óleo deve correr pelas ranhuras de modo que atinja toda a extensão da pista e forme uma película lubrificante. Essas ranhuras são feitas sempre na pista da peça móvel, conforme mostram as ilustrações.

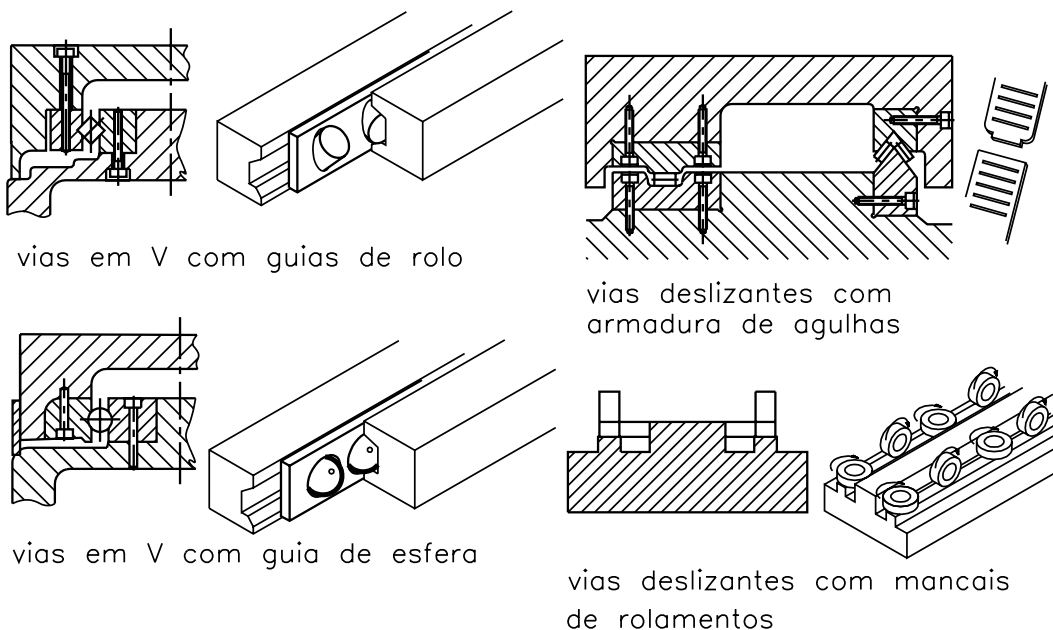


Nas máquinas de grande porte é usada a guia hidrostática.



Guias de rolamento

As guias de rolamento geram menor atrito que as guias de deslizamento. Isto ocorre porque os elementos rolantes giram entre as guias. Os elementos rolantes podem ser esferas ou roletas, como ilustrações apresentadas no quadro a seguir.



Os tipos de guias ilustrados foram utilizados, inicialmente, em máquinas de medição. Atualmente, são largamente empregados em máquinas de Comando Numérico Computadorizado (CNC).

Conservação de guias

Para conservar as guias de deslizamento e de rolamento em bom estado, são recomendadas as seguintes medidas:

- Manter as guias sempre lubrificadas.
- Protegê-las quando são expostas a um meio abrasivo.
- Protegê-las com madeira quando forem usadas como apoio de algum objeto.
- Providenciar a manutenção do ajuste da régua, sempre que necessário.

Para avaliar sua aprendizagem, faça os exercícios a seguir.

Marque com um X a resposta correta.

Exercícios

Exercício 1

As guias mantêm movimento de direção:

- a) irregular;
- b) natural;
- c) linear;
- d) controlado.

Exercício 2

As guias podem ser:

- a) fechadas e semi-abertas;
- b) abertas e semifechadas;
- c) abertas e fechadas;
- d) fechadas e fixas.

Exercício 3

Nas guias de rolamento, em comparação com as guias de deslizamento, o atrito é:

- a) maior;
- b) menor;
- c) igual;
- d) mais ou menos igual.

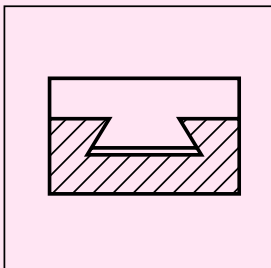
Exercício 4

O material mais usado para fabricar guias de deslizamento é:

- a) alumínio fundido;
- b) aço fundido;
- c) ferro fundido;
- d) aço tratado.

Exercício 5

No desenho abaixo tem-se o perfil de uma guia:



- a) cilíndrica;
- b) prisma em V;
- c) rabo de andorinha;
- d) faces paralelas.